



somar[®]
WWW.SOMAR.COM.PL

moduł pomiarowy

CE 1453  I M2 Ex ib/ia I
KDB 08ATEX226U

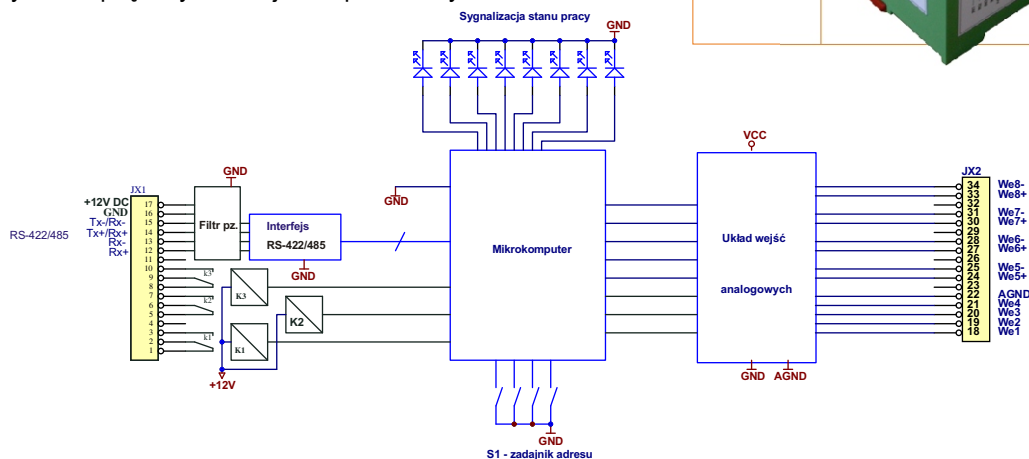
SM-IO1

BUDOWA I OPIS


Moduł pomiarowy SM-IO1 przeznaczony jest do monitorowania analogowych sygnałów iskrobezpiecznych, przekazywania wartości tych sygnałów poprzez łącze szeregowe oraz sterowania przy pomocy wyjść stykowych.

Może on być elementem składowym stacji lokalnej SL-2, która wizualizuje pomiary lokalnie, jak również przesyła uzyskane dane na powierzchnię kopalni za pomocą iskrobezpiecznej linii telefonicznej.

Moduł pomiarowy SM-IO1 umożliwia monitorowanie sygnałów napięciowych i/lub prądowych z czujników pomiarowych.



DANE TECHNICZNE

Napięcie zasilania (zasilacz iskrobezpieczny)	12V DC +10% / -20%
Prąd zasilania	maks. 250 mA
Standard sygnałów interfejsu szeregowych	RS-422/485
Szybkość transmisji	9600 bodów
Liczba wejść pomiarowych analogowych	4 o poziomie zabezpieczenia "ib" o parametrach: $U_o = 5,88V DC$ $U_i = 15V DC$ - dla zakresów prądowych $U_i = 30V DC$ - dla zakresów napięciowych $I_o = 0,62 mA$ $I_i = 2A$
Liczba wyjść stykowych (przełącznikowych)	4 o poziomie zabezpieczenia "ib" o parametrach: $U_o = 96mV DC$ $U_i = 30 V DC$ $I_o = 0,62 mA$ $I_i = 0,2A$
	3 o poziomie zabezpieczenia "ia" o parametrach: $U_i = 30V DC$, $I_i = 2A$, $P_i = 30W$, $C_i = 0$, $L_i = 0$
Temperatura pracy	0°C ÷ +70°C
Wilgotność względna powietrza	maks. 95%
Cecha przeciwybuchowości	 I M2 Ex ib/ia I
Stopień ochrony obudowy	IP20
Wymiary	90 x 75 x 105 mm