



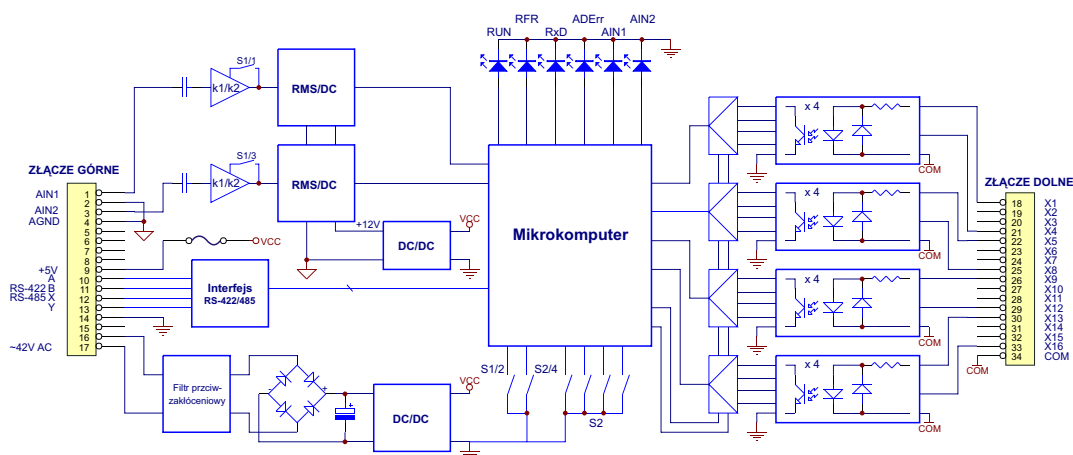
somar[®]
WWW.SOMAR.COM.PL

moduł pomiarowy

SM-IM6

BUDOWA I OPIS

Moduł pomiarowy SM-IM6 przeznaczony jest do monitorowania sygnałów nieiskrobezpiecznych oraz udostępniania wartości tych sygnałów, poprzez łącze szeregowe wykonane w standardzie RS-485/RS-422. W szczególności moduł SM-IM6 przewidziany jest do zamontowania w ognioszczelnych komorach aparaturowych kopalnianych wyłączników stycznikowych, w celu zdalnego monitorowania stanu ich odpływów, poprzez łącze szeregowe. Moduł pomiarowy SM-IM6 umożliwia monitorowanie 2 lub 3 sygnałów analogowych oraz 16 sygnałów dwustanowych. Sygnałami tymi mogą być np. napięcia proporcjonalne do prądów odpływów ognioszczelnego wyłącznika stycznikowego oraz stan jego zabezpieczeń. Moduł montowany jest w obudowie typu EG 90 przystosowanej do mocowania na szynie EN 35 mm.



DANE TECHNICZNE

Napięcia zasilania
Maksymalny pobór mocy
Standard sygnałów interfejsu szeregowego
Szybkość transmisji
Wejścia analogowe
Wejścia dwustanowe
Temperatura pracy
Wilgotność względna
Stopień ochrony obudowy
Wymiary
Masa
Mocowanie

~42V AC; -20% do 15% U_{zn}
4 VA
RS-422/485
maks. 38400 bodów
dwa lub trzy napięciowe AC 50Hz
16 x 42V AC
-10° C do +70° C
maks. 95 %
IP20
90 x 75 x 105 mm
ok. 0,4 kg
na szynie EN 35 mm