




**somar**<sup>®</sup>  
WWW.SOMAR.COM.PL

WYROBY SERWISOWE

## moduł pomiarowy

CE 1453  I M2 EEx ib I  
KDB 05 ATEX 391X + Uzupelnienie 1

# SM-IM10

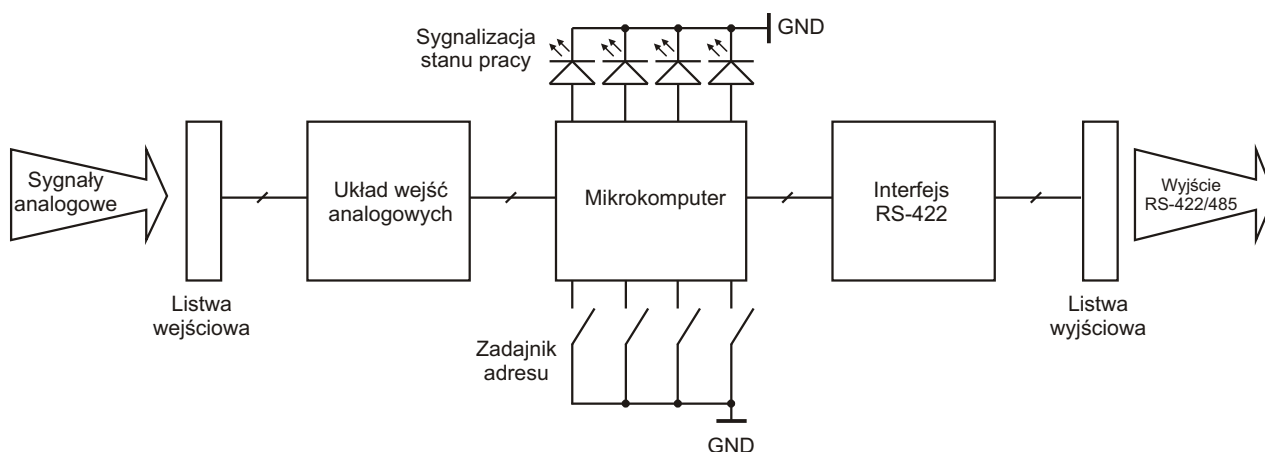
### BUDOWA I OPIS

Moduł pomiarowy SM-IM10 przeznaczony jest do monitorowania analogowych sygnałów iskrobezpiecznych oraz przekazywania wartości tych sygnałów poprzez łącze szeregowe. Może on być elementem składowym stacji lokalnej SL-2, która wizualizuje pomiary, jak również przesyła uzyskane dane na powierzchnię kopalni za pomocą iskrobezpiecznej linii telefonicznej.


Moduł pomiarowy SM-IM10 zmontowany jest w obudowie typu EG 90 firmy Phoenix Contact, przystosowanej do mocowania na symetrycznej szynie EN 35mm.

Moduł pomiarowy SM-IM10 umożliwia monitorowanie sygnałów napięciowych i/lub prądowych z czujników pomiarowych. Wartości sygnałów analogowych są monitorowane za pomocą mikrokomputera, wyposażonego w 12-bitowy przetwornik analogowo-cyfrowy. Stany modułu pomiarowego sygnalizowane są za pomocą czterech diod świecących. Dane gromadzone przez mikrokomputer, dostępne są w postaci szeregowej, poprzez interfejs RS-422/485.

Widok modułu przedstawiono na rysunku.



### DANE TECHNICZNE

Napięcia zasilania	12V DC
Zakres zmian napięcia zasilającego	-20% , +10% U <sub>zn</sub> (U <sub>n</sub> = 13.65V)
Maksymalny pobór prądu	100mA
Standard sygnałów interfejsu szereg.	RS-422/485
Szybkość transmisji	9600 bodów
Wejścia analogowe	5 wejść prądowych i/lub napięciowych
Temperatura pracy	5° ÷ 55°C
Wilgotność względna	maks. 95 %
Cecha przeciwybuchowości	 I M2 EEx ib I; KDB 05 ATEX 391X + Uzupelnienie 1
Stopień ochrony obudowy	IP20
Wymiary	90 x 75 x 105 mm
Masa	ok. 0,4 kg
Mocowanie	na szynie EN 35 mm