



**somar**<sup>®</sup>  
WWW.SOMAR.COM.PL

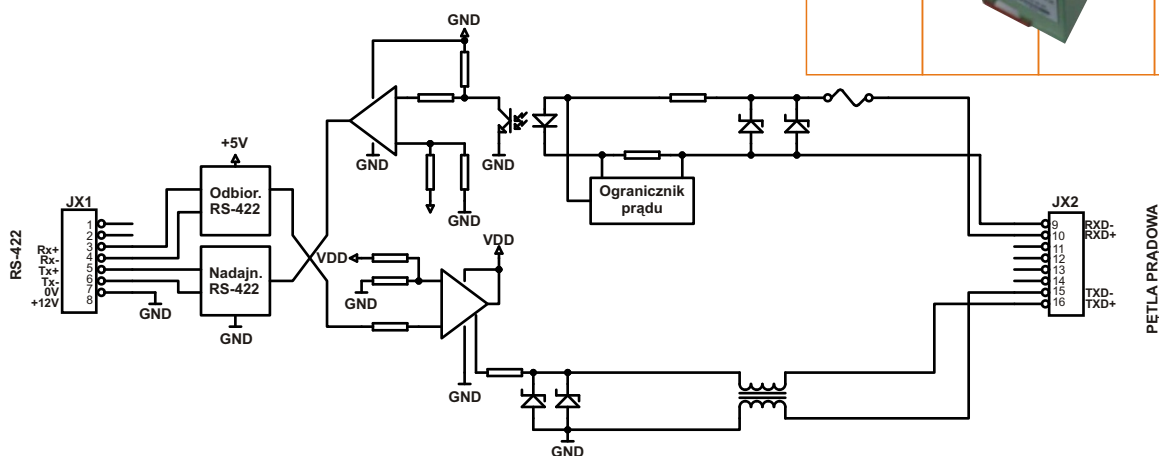
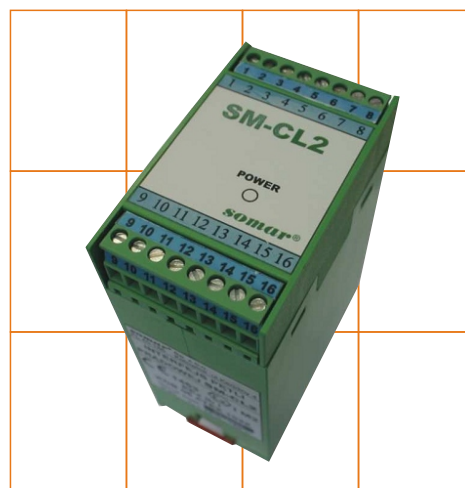
## interfejs pętli prądowej

CE 1453  IM2 EEx ib I  
KDB 06ATEX103X + Uzpełnienie 1

# SM-CL2

### BUDOWA I OPIS

Moduł interfejsu pętli prądowej typu SM-CL2 realizuje konwersję standardu sygnałów RS-422 na sygnały duplexowej pętli prądowej (0÷20mA), z oddzieleniem galwanicznym odbiornika pętli. W szczególności moduł SM-CL2 przewidziany jest do zabudowy w urządzeniach iskrobezpiecznych pracujących w atmosferze zagrożonej wybuchem metanu i/lub pyłu węglowego w podziemiach górniczych zakładów wydobywczych.



### DANE TECHNICZNE

Napięcie zasilania	12V DC +/- 5%
Pobór prądu	maks. 100mA
Standardy sygnałów interfejsów szeregowych	RS-422, pętla prądowa (0÷20mA)
Maksymalna szybkość transmisji	9600 bodów
Cecha przeciw wybuchowości	IM2 Ex ib I
Temperatura pracy	-10°C ÷ +55°C
Wilgotność powietrza	maks. 95%
Stopień ochrony obudowy	IP 20
Wymiary	45 x 75 x 105 mm
Masa	ok. 0,25kg
Mocowanie	na szynie EN 35 mm