



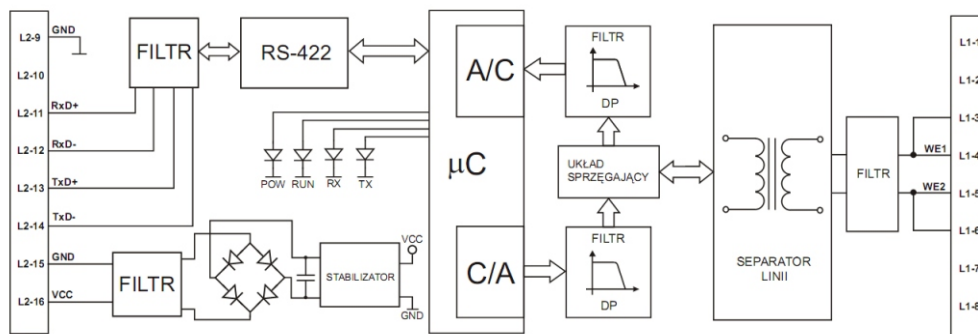
somar[®]
WWW.SOMAR.COM.PL

Konwerter sygnału audio

SM-ATS1

BUDOWA I OPIS

Konwerter audio RS-422 SM-ATS1 jest dedykowanym modułem przeznaczonym do budowy dwukierunkowych torów transmisji cyfrowych sygnałów audio. Wymiana danych pomiędzy modułami SM-ATS1 może odbywać się bezpośrednio z wykorzystaniem magistrali RS-422, bądź po uwzględnieniu dodatkowego wyposażenia za pomocą sieci Ethernet. Produkowany konwerter przeznaczony jest m.in. do zabudowy wewnątrz koncentratora ognioszczelnego światłowodowego do integracji z powierzchniowym systemem głośnomówiącym.



DANE TECHNICZNE

| | |
|---|----------------------------|
| Znamionowe napięcie zasilania | 12 DC, -10% ÷ +10% |
| Maksymalny pobór prądu | 100 mA |
| Standard sygnałów transmisji szeregowej | RS-422 |
| Poziom wejściowego sygnału audio | 0,707V _{RMS} |
| Szybkość transmisji | 115200 bodów |
| Temperatura pracy | -10°C ÷ +70 °C |
| Dopuszczalna wilgotność powietrza | 95% |
| Dopuszczalne wibracje sinusoidalne | 10 -35 Hz/amplituda ≤ 0.15 |
| Stopień ochrony obudowy | IP20 |
| Wymiary gabarytowe | 45 x 75 x 105 mm |
| Masa | ok. 0.25kg |