



somar[®]
WWW.SOMAR.COM.PL

moduł rejestratora

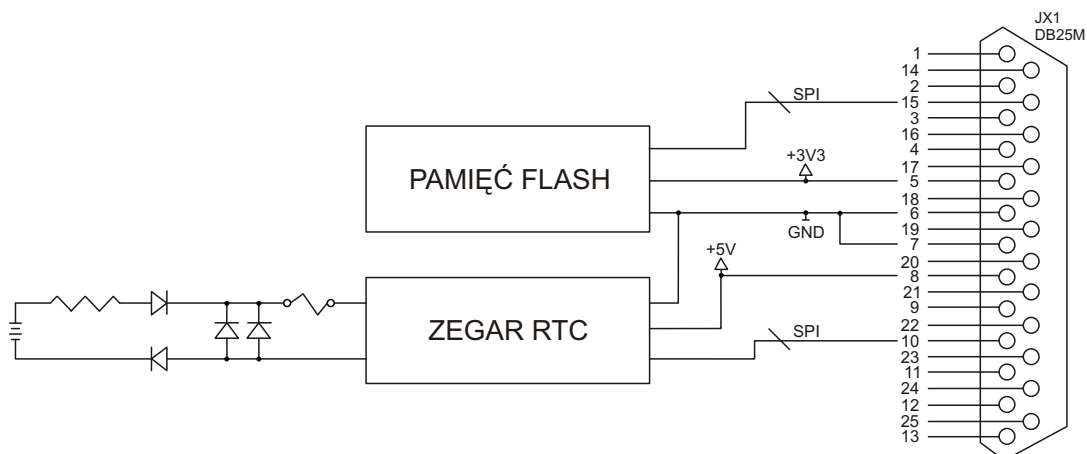
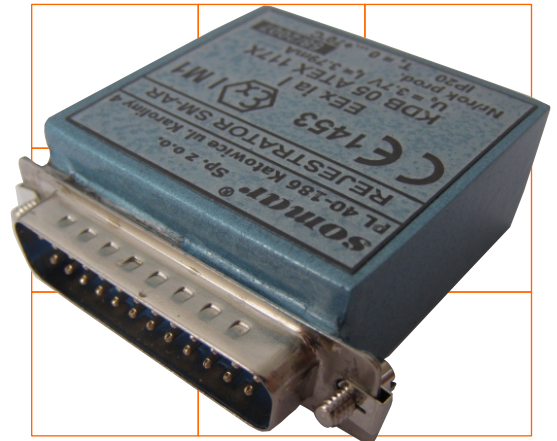
CE 1453  I M1 EEx ia I
KDB 05ATEX117X

SM-AR


BUDOWA I OPIS

Moduł rejestratora SM-AR służy do zapamiętywania danych pomiarowych z koncentratorów sygnałów umieszczonych w ognioszczelnych skrzyniach aparaturowych. Dane z modułu rejestratora są archiwizowane oraz przetwarzane na powierzchniowym stanowisku komputerowym wyposażonym w odpowiednie oprogramowanie.

Moduł SM-AR może znajdować się w przestrzeni zagrożonej wybuchem jedynie w czasie transportu pomiędzy powierzchnią kopalni, a umieszczoną skrzynią aparaturową na dole kopalni. Moduł rejestratora SM-AR wykonany jest w postaci wtyczki, umożliwiającej odłączenie jej od koncentratora danych, celem transportu jej na powierzchnię i odczytania zarejestrowanej informacji na komputerowym stanowisku powierzchniowym.



DANE TECHNICZNE

Podstawowe napięcie zasilania U_{1zn}	3,3V \pm 5% DC
Maksymalny pobór prądu	70mA
Pomocnicze napięcie zasilania U_{2zn}	5V \pm 5% DC
Maksymalny pobór prądu	1,3mA
Pojemność karty pamięci SD	1 GB
Gwarantowana trwałość baterii litowej zegara czasu rzeczywistego	ok. 5 lat
Zakres temperatury pracy	0°C ÷ +70°C
Stopień ochrony	IP20
Cecha przeciwwybuchowości	 IM1 EEx ia I
Masa	ok. 0,1 kg
Wymiary	45 x 50 x 20 mm