



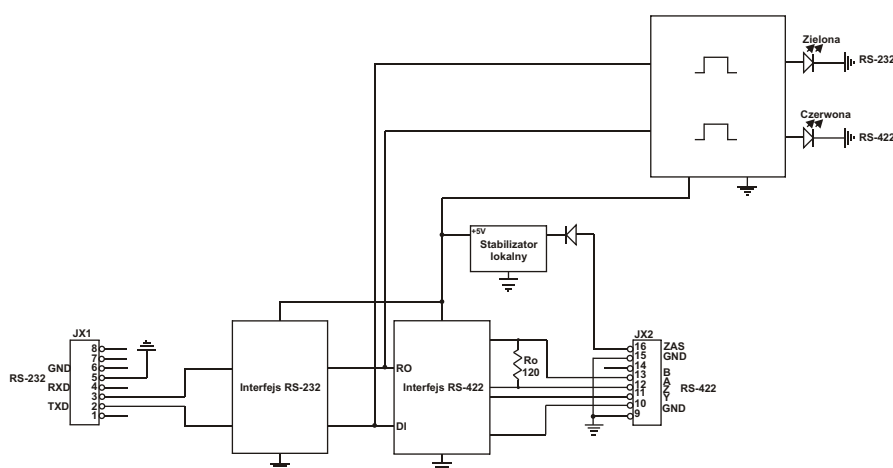
**somar**<sup>®</sup>  
WWW.SOMAR.COM.PL

## moduł interfejsu

# SM-2232

### BUDOWA I OPIS

Moduł interfejsu SM-2232 przeznaczony jest do pośredniczenia w łączeniu urządzeń wyposażonych w interfejs RS-232 (np. komputerów klasy PC) z urządzeniami wyposażonymi w interfejs magistrali typu RS-422. Konwersja transmitowanych poprzez moduł danych odbywa się dwukierunkowo. Moduł jest najczęściej stosowany do podłączania komputera PC (stanowisko powierzchniowe) do modemów powierzchniowych pracujących na magistrali RS-422. Moduł interfejsu SM-2232 występuje zwykle jako moduł wewnętrzny zespołu modemów telefonicznych ZMT-2.



### DANE TECHNICZNE

Parametry obwodu zasilania	12V DC lub 5V DC
Pobór prądu	maks. 100mA
Standard sygnałów interfejsu szeregowego	RS-232, RS-422
Szybkość transmisji	maks. 115200 bodów
Warunki użytkowania:	
– temperatura pracy	5°C ÷ 55°C
– wilgotność względna powietrza	95% w temp. 40°C
– wibracje sinusoidalne	10 ÷ 35 Hz / amplituda ≤ 0.15mm
– ciśnienie atmosferyczne	860 ÷ 1101 hPa
– rodzaj pracy	ciągła
Stopień ochrony zapewniany przez obudowę	IP20
Wymiary	45 x 75 x 105 mm
Masa	ok. 200g