



somar[®]
WWW.SOMAR.COM.PL

WYROBY SERWISOWE

rejestrator pracy kombajnu wykorzystujący moduł rejestratora MR-2

CE 1453  I M2 EEx ib I
KDB 05 ATEX 421U

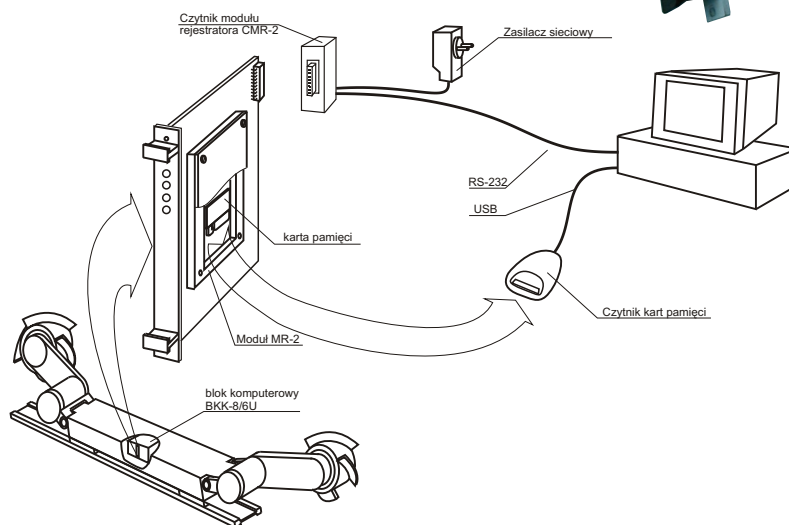
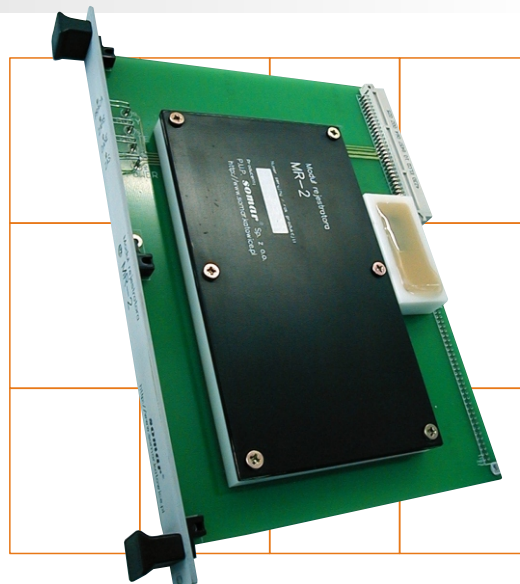
RPK-2

BUDOWA I OPIS


Rejestrator pracy kombajnu, typu RPK-2, służy do zapamiętywania w funkcji czasu, danych pomiarowych i wykonywanych czynności sterowniczych, w kombajnach ścianowych wyposażonych w system sterowania i diagnostyki typu MAKS-, produkcji Centrum EMAG.

Rejestrator RPK-2 zastępuje dotychczas wytwarzany oraz dopuszczony do stosowania rejestrator pracy kombajnu RPK-1. Ze względu na brak akumulatorów NiCd, nowe rozwiązanie charakteryzuje się uproszczeniem obsługi związanej z przygotowaniem modułu rejestratora MR-2 do pracy na stanowisku do analizy danych. Dodatkowo zapewnia ono długi okres rejestracji danych.

Producentowi kombajnów, rejestrator pozwala na sprawdzenie parametrów pracy kombajnu na fabrycznym stanowisku odbiorczym. Uzyskane zbiory danych (baza danych) z eksploatacji kombajnów wyposażonych w rejestrator, pozwolą konstruktorom na wytyczenie kierunków rozwoju konstrukcji kombajnów ścianowych a użytkownikom na ustalenie właściwych sposobów eksploatacji.



DANE TECHNICZNE MODUŁU REJESTRATORA MR-2

Znamionowe napięcie zasilania Uzn	+5V DC
Dopuszczalne wahania napięcia zasilania	-5% Uzn ÷ 5% Uzn
Maksymalny pobór prądu	70 mA
Pojemność karty pamięci	32MB
Gwarantowana trwałość baterii litowej zegara czasu rzeczywistego	ok. 5 lat
Zakres temperatury pracy	+5°C ÷ +55°C
Stopień ochrony	IP00
Cecha przeciwybuchowości	 I M2 EEx ib I
Masa	ok. 0,25 kg