



somar[®]
WWW.SOMAR.COM.PL

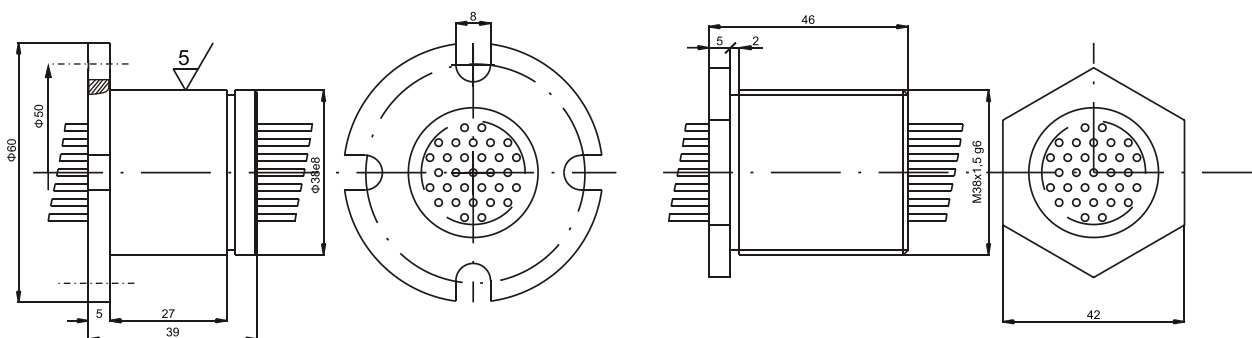
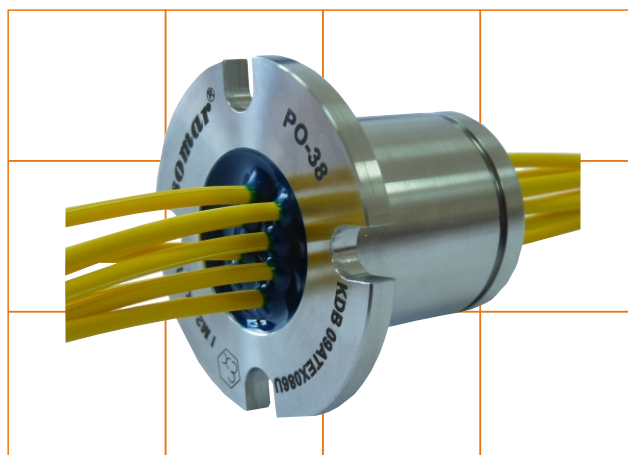
przepust ognioszczelny

CE 1453  I M2 Ex d I
KDB 09ATEX086U

PO-X

BUDOWA I OPIS

Przepust ognioszczelny PO-x przeznaczony jest do wykonywania połączeń elektrycznych i/lub optycznych w obudowach przeciwybuchowych, tj. pomiędzy jedną obudową ognioszczelną i inną obudową w wykonaniu przeciwybuchowym zgodnym z normą PN-EN 60079-0 lub pomiędzy różnymi obudowami ognioszczelnymi.



DANE TECHNICZNE

Zakres średnic tulei:

- PO - 38

- PO - M38

Napięcie znamionowe

Gwarantowany odstęp izolacyjny pomiędzy żyłami przewodów elektrycznych

Dostępne typy przewodów:

- przewód Radox 125 0,5 mm²

- przewód Radox 125 1,75 mm²

- patchcord światłowodowy jednomodowy

- patchcord światłowodowy wielomodowy

Warunki użytkowania:

- temperatura otoczenia

-wilgotność względna powietrza

-wibracje sinusoidalne

-ciśnienie atmosferyczne

Cecha przeciwybuchowości

Pozycja pracy

Φ38

M38x1,5 g6

750V DC

2,5mm przez zalewę

maks 31 szt *

maks 31 szt *

maks 19 szt *

maks 19 szt *

-10° ÷ +70° C - **

Max. 95% w temp. +70 C

10 ÷ 35 Hz / amplituda ≤ 0,15 mm

860 ÷ 1101 hPa

 I M2 Ex d I

dowolna

* istnieje możliwość umieszczenia kombinacji różnych typów przewodów (szczegóły w Instrukcji Obsługi)

** patrz tabela 5 Instrukcja Obsługi

Przedsiębiorstwo Usługowo - Produkcyjne SOMAR[®] Spółka z o.o., 40-186 KATOWICE, ul. Karoliny 4
tel. (032) 3597100, fax (032) 3597111

e-mail: biuro@somar.com.pl www.somar.com.pl